

equipos

filtros

accesorios

soluciones

servicios

CASIBA EG

ELIMINADORES DE GRASA PARA CAMPANAS DE COCINA



Características constructivas

Los eliminadores de grasa **CASIBA EG** Se fabrican en chapa galvanizada, con bandejas individuales de recolección de grasa y estructura soporte para instalar dentro de la campana.

Los filtros utilizados son [Casiba AV-3](#) y están alojados en marcos individuales que permiten la remoción en forma fácil y rápida.

Se ofrecen en dos modelos, **CASIBA EGS** (simple) y **CASIBA EGD** (simpledoble), según las características de la instalación.

Aplicaciones más frecuentes

Están especialmente diseñados para su utilización en campanas de cocina de uso comercial, evitando la acumulación de grasa en los conductos y ventiladores de extracción, y por consecuencia evitan el riesgo de incendio de las instalaciones.

Presentación

Se entregan totalmente completos y armados, con sus bandejas individuales de recolección de grasa y los correspondientes filtros **CASIBA AV-3** de 495 x 495 x 54 mm.

- Diseño modular.
- Se adaptan a todo tipo de campana.
- Fácil limpieza.
- Evita la acumulación de grasa en los conductos de extracción.

Guía de Selección

El primer paso consiste en determinar el caudal de aire mínimo en m³/min. para una correcta extracción.

Para ello se debe considerar el área libre de la campana en m² y multiplicar por las siguientes velocidades de captación, según el tipo de campana:

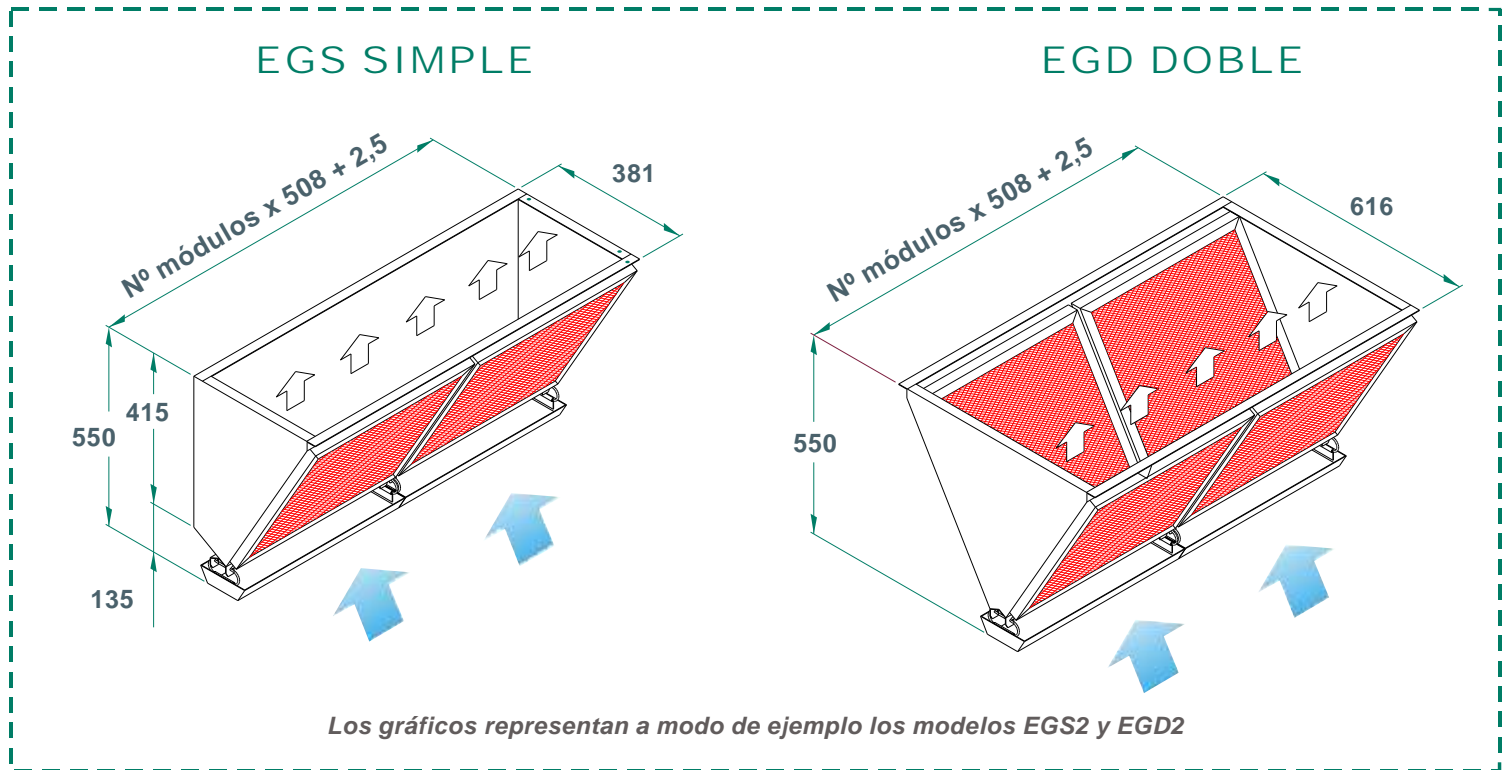
- Campana adosada a una pared: **30 m/min.**
- Campana libre: **46 m/min.**

Una vez determinado el caudal, se divide por el caudal nominal por filtro que corresponde a 25 m³/min, aproximando hacia arriba y obteniendo de esta manera la cantidad mínima de filtros necesarios.

La pérdida de carga aproximada a filtros limpios será del orden de los 20 pascales.

ELIMINADORES DE GRASA PARA CAMPANAS DE COCINA CASIBA E

Medidas Standard



Recomendaciones para una correcta instalación

Para mantener una velocidad facial uniforme, los filtros deben cubrir todo el largo de la campana posible.

El modelo **EGS** se recomienda cuando la campana está adosada a una pared o cuando la superficie libre es larga y angosta, mientras que el modelo **EGD** se usa tanto en campanas libres como adosadas.

Las distancias mínimas aconsejables entre las bandejas recolectoras de grasa y el plano de cocción son las siguientes:

<input type="checkbox"/> No expuestas al fuego:	0,75
<input type="checkbox"/> Expuesta al fuego de carbón:	1,35
<input type="checkbox"/> Expuesta a otro tipo de fuego:	1,05

La limpieza periódica de los filtros y de las bandejas recolectoras, es absolutamente esencial.

Los filtros obstruidos disminuyen el caudal de extracción y además presentan un riesgo de incendio.

En estos sistemas de ventilación, es fundamental la renovación del aire. Algunas veces no se repara en que el caudal extraído debe ser repuesto para evitar una elevada presión negativa.

Limpieza de los filtros

Simplemente se retira el filtro de sus marcos individuales y se sumerge en agua jabonosa caliente con posterior enjuague.

También se pueden introducir en máquinas lavavajillas, lavar mediante hidrolavadora o lavado a vapor.

Los filtros cuentan con agujeros de drenaje.

Como especificar

Eliminador de grasa CASIBA EG fabricado en chapa galvanizada, con bandejas individuales de recolección de grasa y estructura soporte para instalar dentro de la campana. Con filtros Casiba AV-3, de 495 x 495 x 54 mm., alojados en marcos individuales.

Especificar modelo y dimensiones en mm.