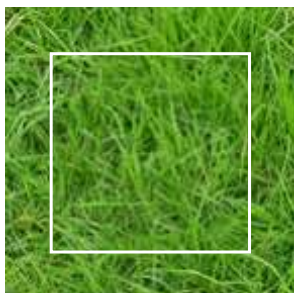


[accesorios](#)
[filtros](#)
[equipos](#)
[soluciones](#)
[servicios](#)

CASIBA GPA

GABINETES DE ACCESO LATERAL



□ Características generales

Gabinete con acceso lateral modelo **CASIBA GPA**, apto para intercalar en conductos.

Está especialmente diseñado para el montaje de distintas combinaciones de prefiltros y de **Filtros ABSOLUTOS®**.

Cuentan con dos puertas por lateral. Una para acceder a los filtros y otra, aguas abajo para realizar el ensayo de verificación de ausencia de fugas.

□ Características constructivas

Fabricados en chapa pregalvanizada BWG 16 (espesor 1,6 m.) totalmente ensamblados mediante bulonería, lo que facilita el montaje en lugares de difícil acceso y evitando el retocado en las zonas de unión.

Las puertas poseen burletes de neoprene y si bien son abisagradas, permiten un ajuste frontal en todo su perímetro mediante el uso de cierrapuertas ubicados en varios puntos, logrando un sellado perfecto y permitiendo que el gabinete sea apto para intemperie.

□ Accesorios

- Aislación Térmica interior o exterior, con cobertura.
- Manómetros diferenciales con picos de tomas de presión.
- Persiana antilluvia con malla antipájaros.
- Contrabridas.

□ Opcionales

- Construcción en Acero Inoxidable de 1,5 mm. de espesor.
- Distintos tratamientos superficiales (esmalte sintético, epoxi, pintura horneable termoconvertible, etc.).

□ Montaje de prefiltros

Es muy importante resaltar que los gabinetes **CASIBA GPA** están preparados para que la etapa de prefiltrado se monte en un marco individual que se desliza fácilmente por un perfil extruído de aluminio con felpilla de sello de aire fijado a la estructura. (ver detalle)

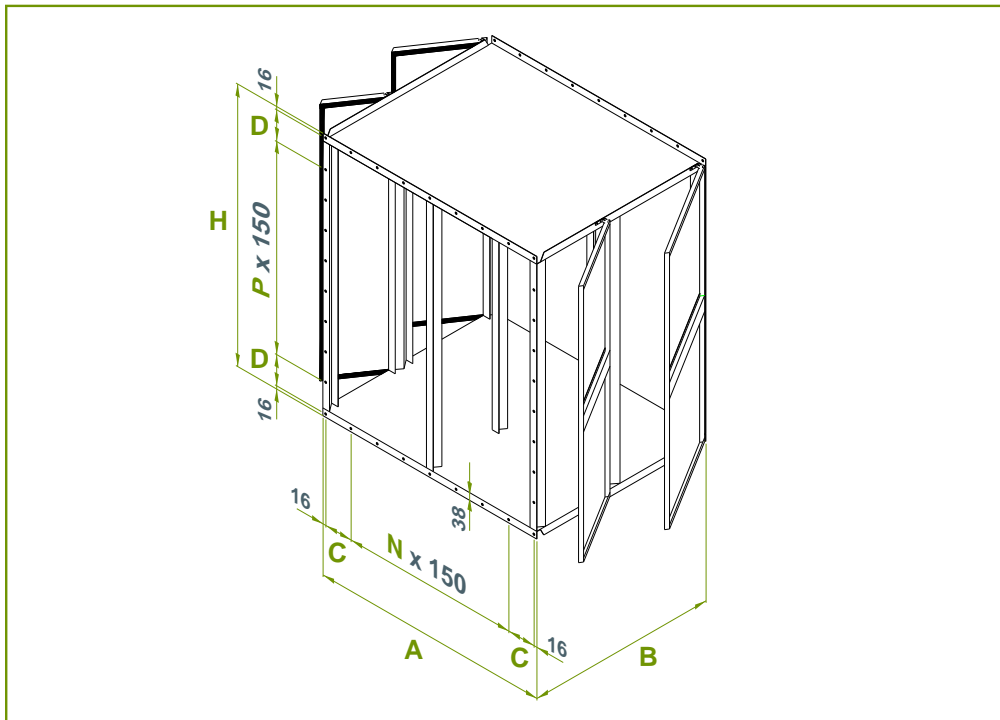


Con este diseño exclusivo se evitan las fugas de aire sin filtrar, (problema que se manifiesta cuando los filtros se deslizan en guías en "U" estampadas ó vinculadas sobre la estructura portafiltros).

Para los **Filtros ABSOLUTOS®**, los gabinetes **CASIBA GPA** cuentan además, con un sistema de ajuste frontal e individual sobre un marco plano de apoyo fijado a la estructura.

GABINETES DE ACCESO LATERAL CASIBA GPA

□ Cuadro de medidas estándar

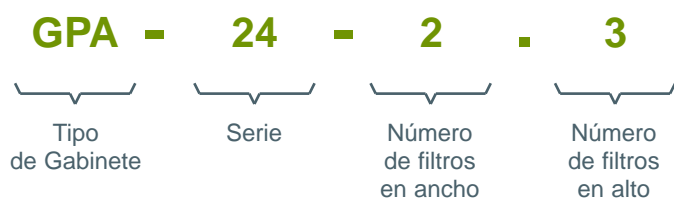


Modelo	A (mm)	B (mm)	H (mm)	C (mm)	D (mm)	N	P	Peso (Kg.)
GPA-24-1.1	610	965	750	139	134	2	3	57
GPA-24-1.2	610	965	1396	139	157	2	7	91
GPA-24-1.3	610	965	2042	139	105	2	12	118
GPA-24-2.1	1220	965	750	144	134	6	3	87
GPA-24-2.2	1220	965	1396	144	157	6	7	128
GPA-24-2.3	1220	965	2042	144	105	6	12	143
GPA-24-3.1	1830	965	750	149	134	10	3	113
GPA-24-3.2	1830	965	1396	149	157	10	7	144
GPA-24-3.3	1830	965	2042	149	105	10	12	172
GPA-24-3.4	1830	965	2688	149	128	10	16	198
GPA-24-4.3	2440	965	2042	154	105	14	12	198

□ Codificación y modelos

La denominación de cada modelo, se codifica de la siguiente manera:

Ejemplo: GPA-24-2.3



□ Como especificar

Gabinete modelo Casiba GPA, con acceso lateral, apto para intercalar en conductos en instalaciones de ventilación. Fabricado en chapa pregalvanizada BWG 16 (espesor 1,6 m.) y ensamblados mediante bulonería

Con dos puertas por lateral, con burletes de neoprene, abisagradas y con cierra-puertas en distintos puntos para ajuste frontal en todo su perímetro.

Especificar modelo y serie.

Ejemplo: "GPA-24-2.3"