

filtros

accesorios

equipos

soluciones

servicios

## CASIBA RF-ph

### FILTROS RIGIDOS DE ALTA EFICIENCIA

- Alta rigidez estructural.
- Alta capacidad de carga.
- Resistente al manipuleo.
- Facilidad de montaje.

#### Características constructivas

Los filtros **Casiba RF-PH** cuentan con un medio filtrante compuesto por microfibras de polipropileno de densidad progresiva, con un soporte metálico de ExpanMetal de aluminio adherido a su superficie.

Con plisado del tipo radial, con estabilizadores de contorno, ofrecen una superficie de filtración catorce veces superior respecto al área frontal.

Con marco perimetral fabricado en chapa galvanizada BWG 24, con borde sobre elevado en la cara de ingreso del aire.

#### Punto de saturación

Utilizando un **Manómetro CASIBA** de columna inclinada, se puede determinar fácilmente cuando los filtros han llegado a su punto de saturación.

#### Eficiencias

Modelo	Clasificación según normas				
	DIN 24185/2	DIN EN 779	INDICE MERV	ASHRAE 52-1-92	
RF-PH-6	EU6	F6	12	60% < Em < 80%	97 < Am
RF-PH-8	EU8	F8	14	90% < Em < 95%	99 < Am

**Em:** Eficiencia a velocidad facial constante de 100 m/min., según ensayo colorimétrico.

**Am:** Arrestancia promedio en % según ensayo en peso con polvo sintético.



#### Aplicaciones frecuentes

Instalaciones donde se necesite aire de muy alta calidad, como en laboratorios farmacéuticos, hospitales, plantas procesadoras de alimentos, industrias lácteas, embotelladoras y en sistemas de volumen variable.

Son utilizados como prefiltros de **Filtros ABSOLUTOS®** (H E PA) en áreas limpias controladas y centrales de pesadas.

No colapsa ante variaciones bruscas de caudal.

**Se recomienda, para este tipo de filtros, no superar los 380 Pa.**

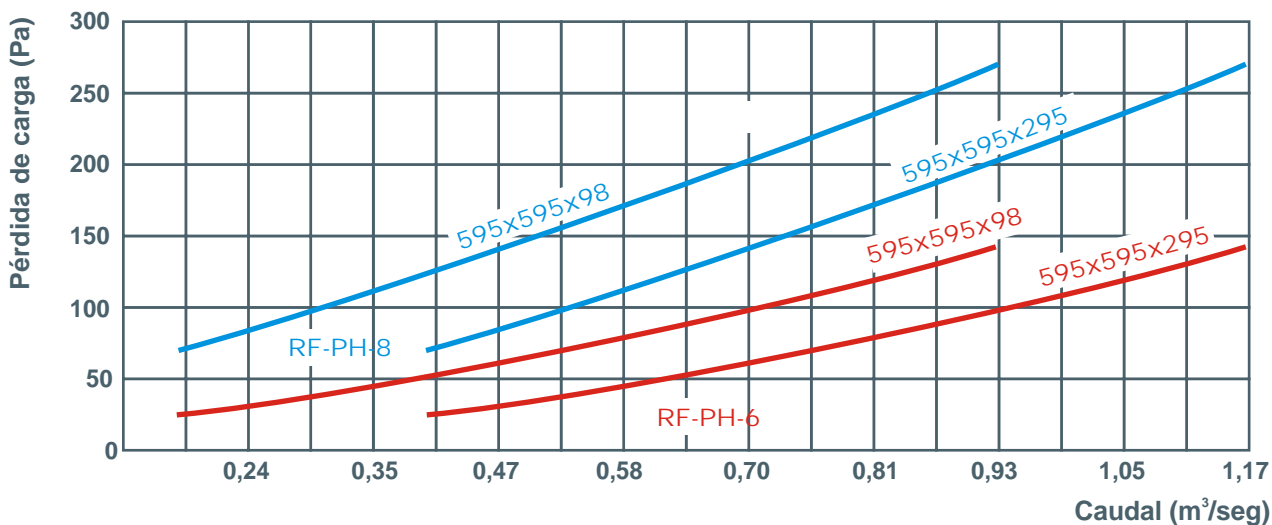
## FILTROS RIGIDOS DE ALTA EFICIENCIA CASIBA RF-ph

### □ Cuadro de medidas estándar y caudales nominales

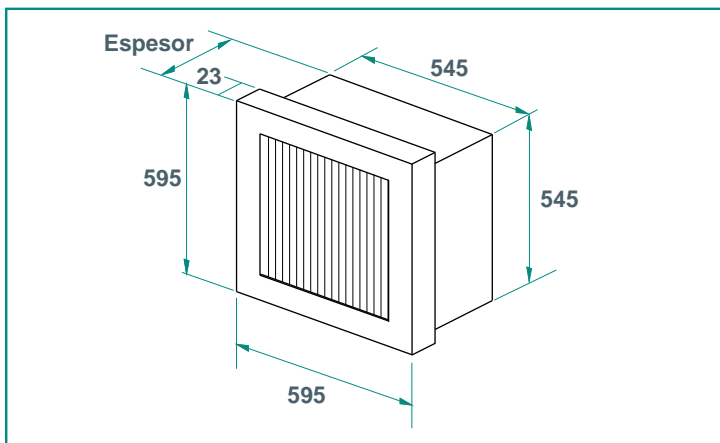
Modelo	Ancho (mm)	Largo (mm)	Espesor (mm)	Peso (Kg)	Caudal Nominal (m <sup>3</sup> /seg)	Pérdida de carga (Pa)
RF-PH-6	595	595	98	3,20	0,50	76,2
	595	595	295	6,60	0,80	
RF-PH-8	595	595	98	3,20	0,50	166,0
	595	595	295	6,60	0,80	

A pedido se fabrican en medidas especiales y para 95°C de temperatura

### □ Pérdida de carga vs. caudal



### □ Dimensiones generales



### □ Presentación



- Filtros de 295 mm. de espesor, en caja de cartón conteniendo una unidad.
- Filtros de 98 mm. de espesor, en caja de cartón conteniendo 3 unidades.

### □ Como especificar

Filtros rígidos de alta eficiencia, marca CASIBA RF-PH, fabricados con medio filtrante compuesto por microfibras de polipropileno de densidad progresiva y con soporte metálico de ExpanMetal de aluminio adherido a la superficie. Con plisado radial y estabilizadores de contorno. Con marco perimetral fabricado en chapa galvanizada BWG 24, con borde sobre elevado en la cara de ingreso del aire.

**Especificar eficiencia y dimensiones en mm.**