

equipos

filtros

accesorios

soluciones

servicios

CASIBA VL

EQUIPOS DE FLUJO LAMINAR VERTICAL


 Generalidades

Los equipos de **Flujo Laminar Vertical CASIBA VL** son unidades autónomas, que mediante un sistema de impulsión y filtración de aire logran una zona de trabajo limpia.

Todo tipo de proceso o manipuleo de elementos queda protegido de la contaminación ambiental del sector.

Cumple con la norma ISO CLASE 5, clase M3.5 de la Norma Federal Estándar 209E (Clase 100 Fd. St. 209D).

Los equipos se entregan con manual de uso, informe de ensayo, verificación de cumplimiento de clase y los certificados de filtros ABSOLUTOS®.

 Aplicaciones

El equipo de **Flujo Laminar Casiba VL** se utiliza en la industria farmacéutica, durante la elaboración y envasado de medicamentos y cosméticos, en la industria veterinaria para el manipuleo de muestras y drogas. También en laboratorios de investigación, análisis clínicos, control de calidad y microbiológico, y laboratorios de inseminación artificial, entre otras aplicaciones.

 Características Constructivas

- Gabinete de acero con pintura poliuretánica.
- Mesada de acero inoxidable calidad AISI 316.
- Paredes laterales de vidrio de 10mm de espesor.
- Filtro ABSOLUTO® Minipliegue**, de 99,99% de eficiencia en la retención de partículas de 0.3µm.
- Prefiltros **Casiba PREFIL-4**, de 92% de arrestancia y 30% de eficiencia, según norma ASHRAE 52-1-92.
- Motoventilador Tipo FAN, monofásico 220v/50hz, de bajo nivel de ruido, montado sobre rulemanes, balanceado estática y dinámicamente. Permite que que la zona de trabajo quede libre de vibraciones.
- Retorno Posterior, para favorecer el barrido vertical hasta la superficie de la mesada.
- Manómetro Diferencial analógico, con escala circular.
- Contador horario digital.
- Botonera de comando, GMP (tipo membrana).
- Panel de iluminación, con luz fluorescente.

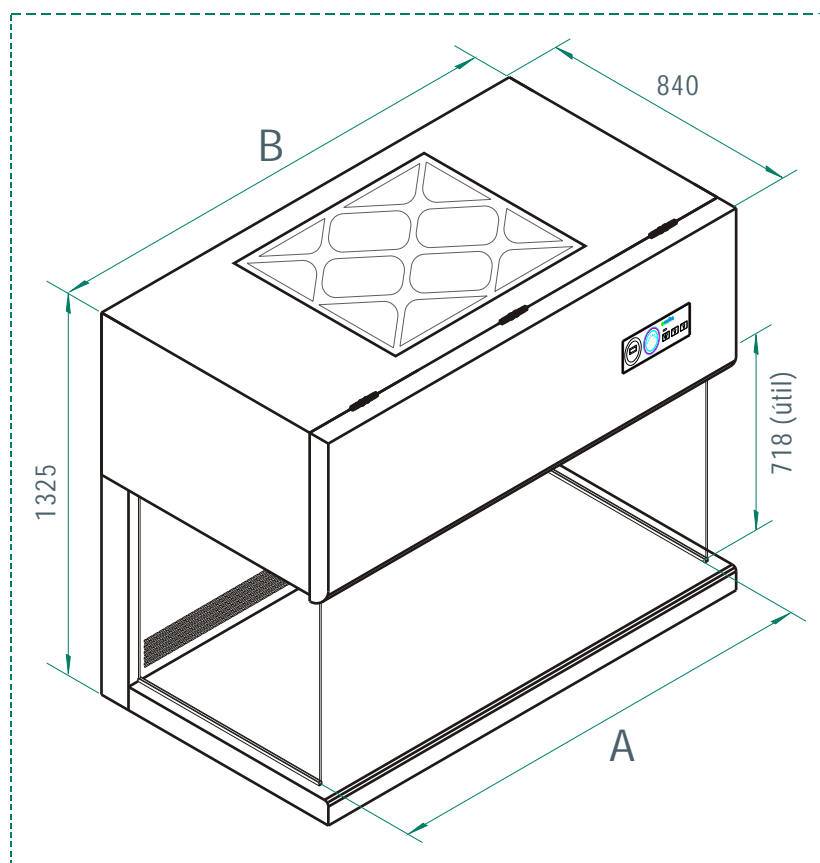
 Opcionales

- Soporte a piso, (con o sin ruedas).
- Luz germicida.
- Tomacorriente en el panel frontal.
- Robinete de conexión sobre la mesada, para servicios de aire, gas, vacío, etc.

EQUIPOS DE FLUJO LAMINAR VERTICAL CASIBA VL

□ Dimensiones Generales

MODELO	Medida del Filtro Absoluto (mm.)	Cantidad de Filtros Absolutos	Cantidad de Perfil EU4	DIMENSIONES		Peso (Kg.)
				A	B	
CASIBA VL-1	610 x 610 x 72	1	1	800	900	140
CASIBA VL-2	610 x 1220 x 72	1	2	1410	1510	190



□ Cómo especificar

Equipo de Flujo Laminar CASIBA VL, con gabinete de acero espesor 1,6 mm., tratamiento con pintura poliuretánica color blanco. Mesada de acero inoxidable calidad AISI 316; paredes laterales de vidrio de 10 mm. de espesor, deslizables sobre guías; filtro ABSOLUTO® Minipleat, de 99,99% de eficiencia en la retención de partículas de 0,3 μm, y prefiltros modelo Casiba PREFIL EU-4, de 92% de arrestancia y 30% de eficiencia según norma ASHRAE 52-1-92; motoventilador tipo fan, monofásico 220V 50Hz. de bajo nivel de ruido; manómetro diferencial con escala circular; contador horario digital; botonera de comando GMP tipo membrana y panel de iluminación con luz fluorescente de 1400 lux sobre la mesada de trabajo.

Seleccionar:

Modelo de equipo y opcionales.