

equipos

filtros

accesorios

soluciones

servicios

CASIBA VM

EQUIPOS DE FLUJO LAMINAR VERTICAL MODULAR


 Generalidades

Los equipos de **Flujo Laminar Vertical Modular CASIBA VM** son unidades independientes que logran una zona de trabajo limpia, cuya finalidad es proteger al producto o proceso que allí se realice de la contaminación ambiental. Estos equipos son modulares pudiendo alojar filtros de distintas medidas, armándose por módulos y adaptándose a las medidas solicitadas por el cliente.

Los equipos **CASIBA VM** son utilizados en áreas de producción con maquinaria automatizada y semiautomatizada, centrales de muestreo, y en diversos procesos productivos que requieran una zona limpia y libre de contaminación.

Cumplen ampliamente con la ISO Class ISO 5 de la norma ISO 14.644, Clase M3.5 de la norma Federal Standard N° 209E (Clase 100 Fd. St. 209D).

 Características Constructivas

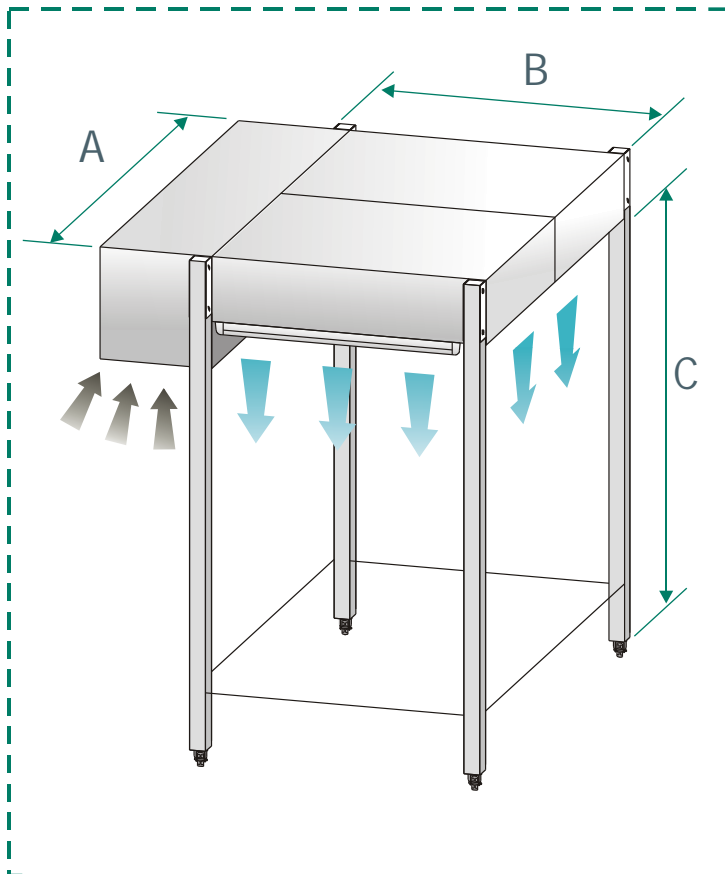
- GABINETE**, fabricado en chapa de acero calibre #16 (1,6mm) con tratamiento superficial de desengrasado, fosfatizado, fondo antioxido, capa acrílica flexible y terminación con pintura poliuretánica color Blanco chapelco.
- Filtro ABSOLUTO® Minipliegue**, de 99,99% de eficiencia en la retención de partículas de 0.3µm, con sello de GEL o sello de burlete.
- Prefiltros Casiba PREFIL-4**, de 92% de arrestancia y 30% de eficiencia, según norma ASHRAE 52-1-92.
- MOTOVENTILADOR CENTRIFUGO**, monofásico 220v/50hz de bajo nivel de ruido, montado sobre rulemanes, balanceado estática y dinámicamente lo que genera que la zona de trabajo quede libre de vibraciones.
- MANOMETRO DIFERENCIAL**, de columna inclinada marca CASIBA.
- TRATAMIENTO ACUSTICO**, con paneles fonoabsorbentes, cubriendo todo el interior del equipo.
- LATERALES DE PVC**, utilizando PVC cristal en paños continuos de 450 micrones.
- PANEL DE ILUMINACION**, fluorescente (luz blanca).
- BOTONERA DE COMANDO**, luminosa sobre una de las patas del equipo.
- SOPORTE**, patas al piso en caño estructural sin ruedas.

EQUIPOS DE FLUJO LAMINAR VERTICAL MODULAR - CASIBA VM

Opcionales

- SOPORTE EN ACERO INOXIDABLE**, patas en acero inoxidable AISI 304 .
- RUEDAS**, para el movimiento dentro de la sala.
- COLGADO DE LOSA**, los equipos se pueden colgar de losa, inclusive se pueden embutir dentro del cielo raso, sin necesidad de colocar las patas de apoyo.
- GABINETE EN ACERO INOXIDABLE.**
- MESADA DE TRABAJO**, en acero inoxidable calidad AISI 316.
- CORTINA DE PVC CRISTA EN BARRAS**, cortina en barras de 2x200 mm.
- COMANDO A DISTANCIA**, se puede colocar los comandos en ubicación a definir por el cliente, de manera de poder operar el equipo en forma remota.
- EQUIPOS DE UNIDADES SEPARADAS**, montaje de unidades ventiladoras en salas de máquinas o entrepiso técnico.

Esquema de flujo de aire



Garantía

Un año sobre vicios ocultos de fabricación.
 Todos los equipos **CASIBA VM** se entregan con sus correspondientes manuales, informes de ensayos y verificación del cumplimiento de clase.

CASIBA S.A. es una empresa Argentina con más de 50 años de experiencia en el mercado, desarrollando equipos acordes a exigencias nacionales e internacionales, asegurando el mantenimiento, reparación y servicio post venta con personal propio, y debido a la condición de fabricante puede adaptarse a las necesidades del cliente.

Cómo especificar

Equipo de Flujo Laminar Vertical Modular CASIBA VM. Apto para cubrir una superficie de trabajo mínima de: (MEDIDAD A, en mm.) x (MEDIDA B, en mm.) y altura útil de: (MEDIDA C, en mm.)

Especificar opcionales a incluir.